

Vigi-Courbe™

INSTRUCTIONS DE MONTAGE

REMARQUE IMPORTANTE : Assurez-vous que toutes personnes concernées par l'installation prennent connaissance des consignes suivantes

REMARQUE IMPORTANTE :

PLACER LA BORNE DE PROPRIÉTÉ À L'ENDROIT SOUHAITÉ.



SI VOUS N'UTILISEZ PAS NOTRE KIT DE FIXATION FOURNI AVEC LA POUBELLE, ASSUREZ-VOUS D'UTILISER DES RONDELLES D'UN DIAMÈTRE DE 35MM POUR GARANTIR ET SÉCURISER LA FIXATION AU NIVEAU DU SOL.



Nous vous recommandons qu'une évaluation des risques soit entreprise pour identifier l'emplacement approprié avant l'installation des poubelles. Afin de les réduire, nous vous conseillons une installation à une distance au minimum de 5 mètres de chaque construction.

LISTE DES PIÈCES :

PIÈCE 1 - Support-sac Vigi-Courbe	x 1
PIÈCE 2 - Boulon d'ancrage de M10 X 60 mm	x 4
PIÈCE 3 - Boulon d'ancrage de M10 x 35 mm rondelle	x 4
PIÈCE 4 - Boulon d'ancrage de M10 tige de fixation	x 4

MATÉRIEL NÉCESSAIRE À L'INSTALLATION :

- Feutre Marquer	x 1
- Perceuse manuelle	x 1
- Mèche à béton de 16 mm	x 1
- clé plate ou clé à pipe de 17 mm	x 1

1

FIXATIONS AU SOL :

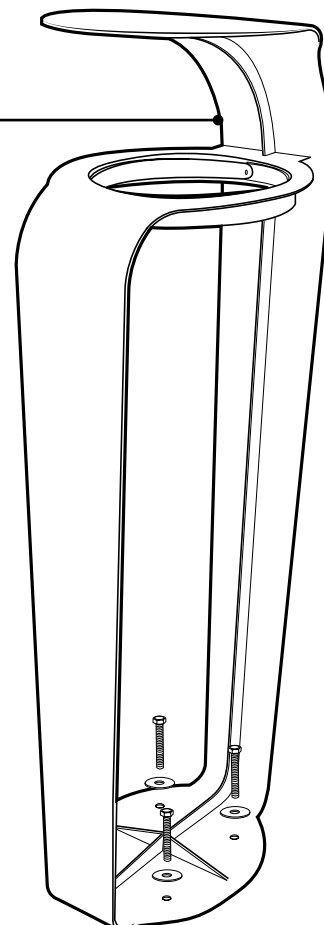
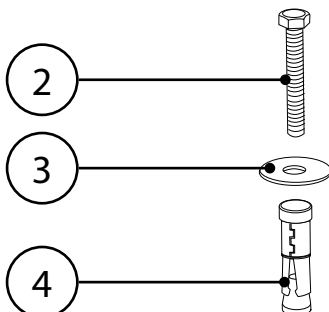
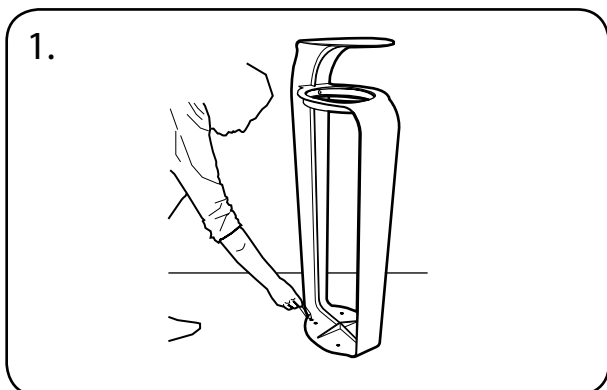


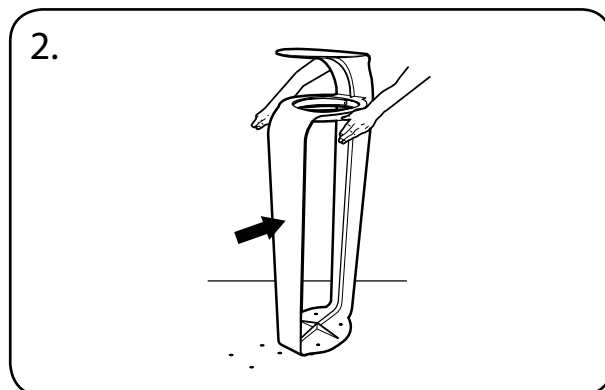
SCHÉMA NON À L'ÉCHELLE

INSTRUCTIONS D'INSTALLATION

Placez la Vigi-Courbe à l'endroit souhaité. Vérifiez la bonne qualité du béton avant de la fixer au sol. Sur un revêtement dallé, assurez-vous que les fixations ne sont pas installées à moins de 110 mm du bord des dalles (celles-ci peuvent se casser).



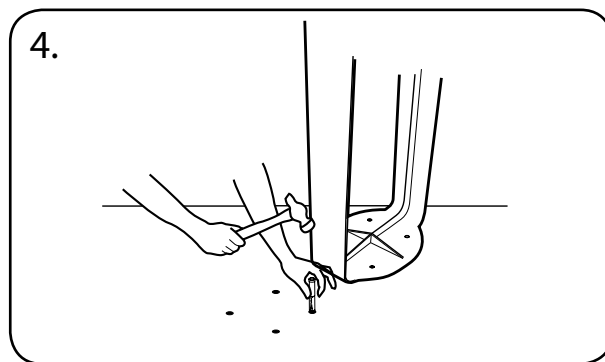
Placer la Vigi-Courbe (pièce 1). Utiliser le marqueur pour indiquer les 4 points d'ancrage dans le sol.



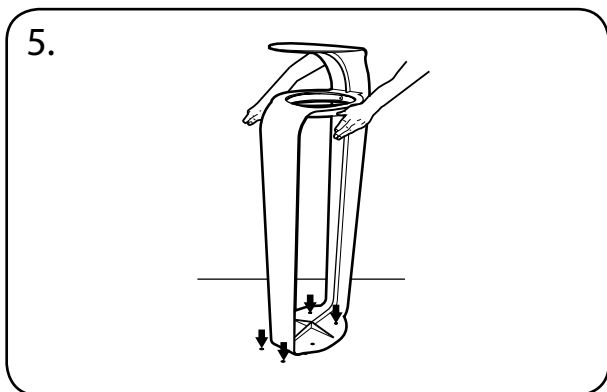
Mettre la poubelle sur le côté.



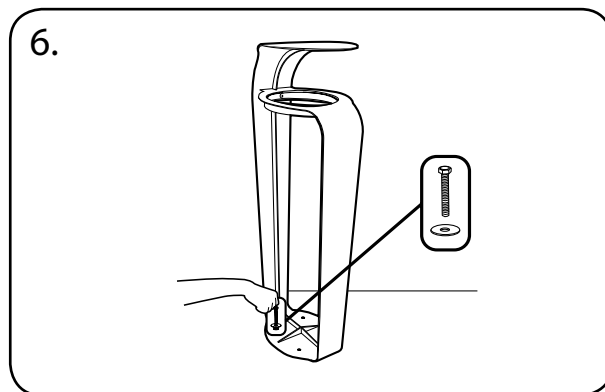
Percer les trous à une profondeur de 80 mm au moyen de la mèche de 16 mm. Évacuez la poussière des trous en brossant ou soufflant dessus.



Taper avec un marteau sur les pointes des boulons d'ancrage (pièce 4) jusqu'à ce que le dessus de celles-ci soit au niveau du sol.

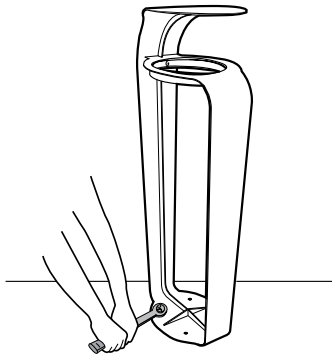


Placer la poubelle au-dessus des trous. Mettre les rondelles (pièce 3) sur les boulons (pièce 2).



Insérer les pointes des boulons d'ancrage dans les trous de la poubelle puis dans le sol. Serrer à la main pour commencer.

7.

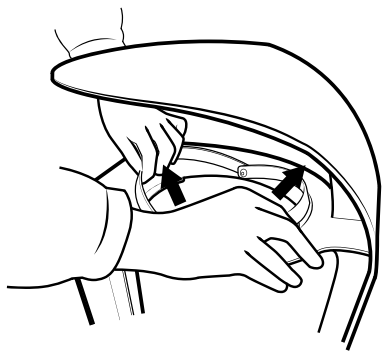


Serrer les boulons dans le sol avec une clé plate de 17 mm
une clé à pipe.

INSTRUCTIONS POUR L'INSTALLATEUR

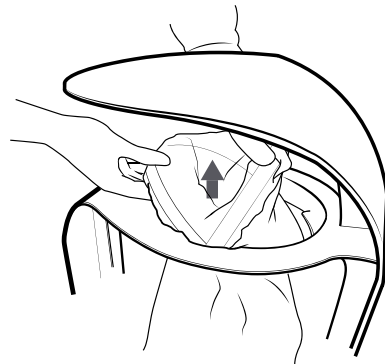
Mise en place du sac-poubelle

1.



Soulever le système de maintien du sac.

2.



Faites glisser le sac-poubelle au centre de la poubelle et
enveloppez le rebord autour de l'anneau de maintien du
sac.

3.



Remettez l'anneau de maintien du sac en place afin de le
coincer, votre poubelle est prête à l'emploi.

Pour remplacer le sac-poubelle, veuillez procéder de la même façon (étape 1).

REMARQUE IMPORTANTE : ASSUREZ-VOUS QUE TOUTES LES PERSONNES CONCERNÉES PAR L'UTILISATION DE CE PRODUIT PRENNENT CONNAISSANCE DES CONSIGNES ET QU'UNE COPIE SOIT TRANSMISE À TOUTES LES PERSONNES QUI SERONT EN CHARGE DE L'INSTALLATION ET LA MAINTENANCE DE LA VIGI-COURBE.

SÉCURITÉ: VEUILLEZ VOUS RÉFÉRER AU MANUEL D'UTILISATION PENDANT L'INSTALLATION.



ET VIGI-COURBE SONT DES MARQUES COMMERCIALES DÉPOSÉES DE GLASDON GROUP LTD ET DE SES FILIALES AU ROYAUME-UNI & DANS LE MONDE ENTIER.

- Un planning de la maintenance et de la vérification est vivement recommandé, veuillez remplacer les pièces si nécessaire.
- Les pièces de remplacement sont disponibles directement chez Glasdon.
- La société Glasdon ne sera en aucun cas tenue responsable des réclamations résultant d'une installation incorrecte, ainsi que des modifications non autorisées ou encore d'une utilisation inappropriée du produit.

C000/0496 FR, Édition 1 – 06/2017

© Glasdon Europe SARL 08/2017

Glasdon Group Ltd. se réserve le droit de modifier les caractéristiques de ses produits sans avis préalable.



Glasdon®

Glasdon Europe Sarl

Parc du Buisson
2 rue des Verts Prés
CS 12048
59702 Marcq en Baroeul cedex
FRANCE

FR Tél : 03 20 26 25 24
Fax : 03 20 24 65 47

BE Tél : 02/502.00.00
Fax : 02/502.10.10

e-mail: info@glasdon-europe.com
web: www.glasdon.com