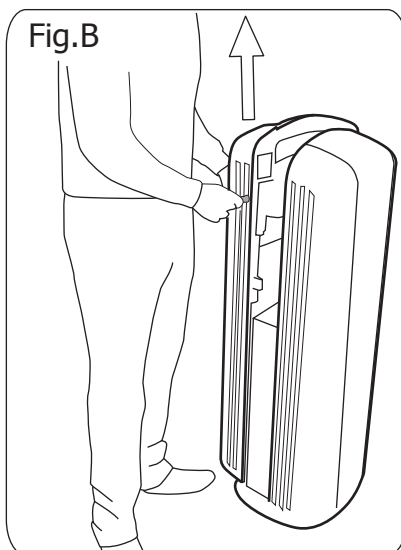
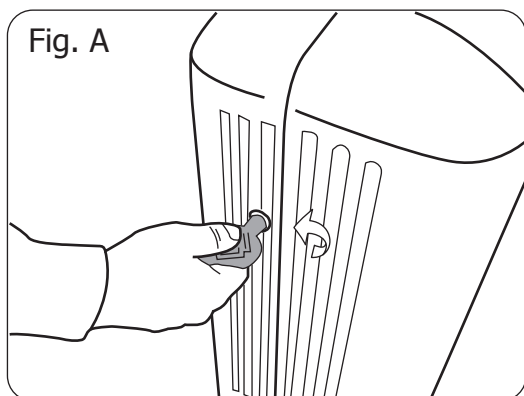


INTEGRO CITY™ INSTRUCTIONS D'UTILISATION

NOTE: Nous vous recommandons de vous assurer que le personnel habilité à utiliser cet appareil a bien lu les instructions suivantes et qu'une copie de ce livret a bien été remise au personnel responsable de son installation.

UTILISATION:

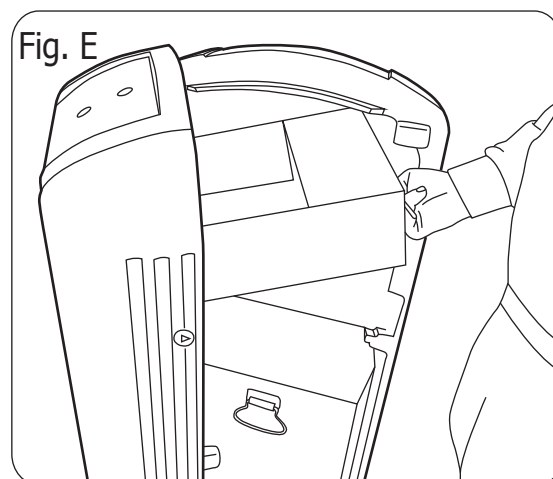
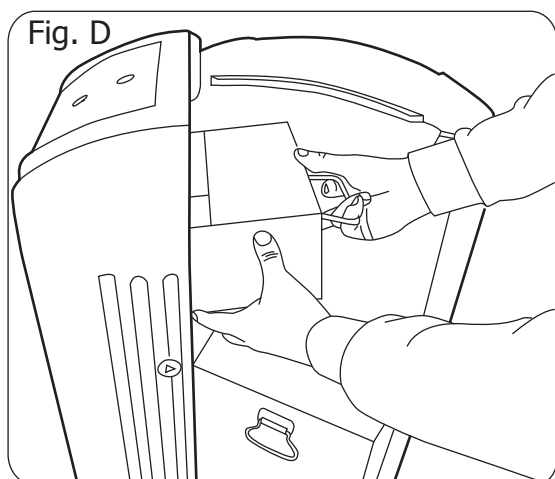
Ouverture et Fermeture:



1. Insérez la clé dans la serrure (Fig. A) et placez votre main gauche dans le trou de l'ouverture. Tournez la clé vers la gauche jusqu'à la butée.
2. En vous servant de l'ouverture comme d'une poignée, soulevez la porte afin de l'ouvrir (Fig. B).
3. Pour fermer il vous suffit de claquer la porte, en vous assurant qu'elle soit correctement placée. (Fig. C)

Retirer le bac à cendres:

1. À l'aide de la poignée située à l'arrière du bac à cendres, soulevez doucement le bac et tirez-le vers l'extérieur jusqu'à ce qu'il glisse hors de son support. (Fig. D).
2. Une fois que vous aurez sorti le bac, retirez-le et videz-le. (Fig. E).
3. Pour le replacer il vous suffit de le remettre en place sur le support prévu à cet effet.



Retirer le bac à déchets:

1. Ouvrez le conteneur comme indiqué dans la première partie du manuel. Utilisez la poignée située à l'avant, soulevez le bac à déchets, tirez-le vers l'extérieur du conteneur et videz-le en l'inclinant vers le bas. (Fig. F)
2. Après l'avoir vidé, remplacez le bac à l'emplacement prévu à cet effet.



INSTALLATION:

Fixation au Sol:

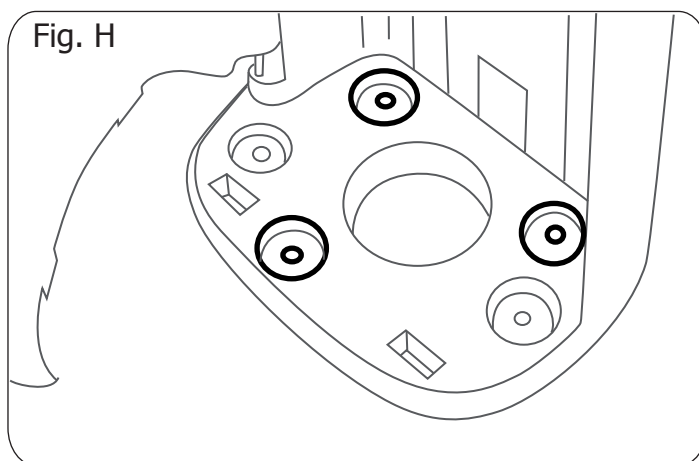
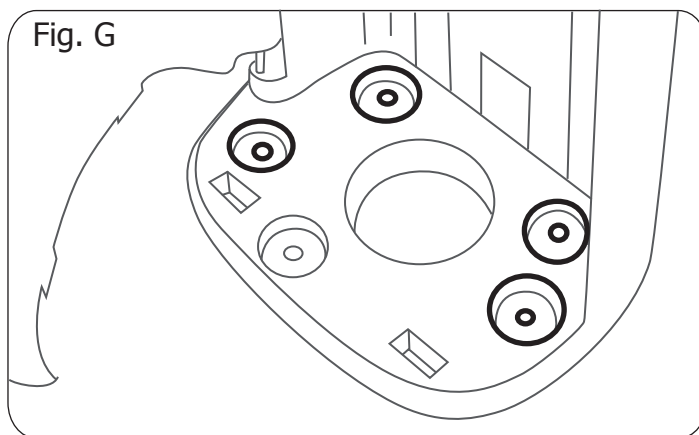
Si vous utilisez des fixations Glasdon, veuillez suivre les instructions fournies avec le kit de fixation.

Les kits contenant 4 boulons doivent être placés dans les trous, comme indiqué sur la Fig. G

Les kits contenant 3 boulons doivent être placés dans les trous, comme indiqué sur la Fig. H.

Si vous n'utilisez pas les fixations Glasdon, ajoutez impérativement des rondelles de 50mm de diamètre à la base du conteneur.

Nous vous recommandons de toujours installer le conteneur sur une dalle en béton, sauf en cas d'installation sur sol meuble. Il est déconseillé d'installer le bac sur du macadam ou sur des zones pavées.



Fixation sur poteau:

Contenu du Kit:

PIECE N°1 Patte de fixation	x 2
PIECE N°2 Chevilles en acier	x 4
PIECE N°3 Rondelles M8 x 20mm	x 4
PIECE N°4 Vis M8	x 4

Outils nécessaires:

Stylo/Pointe
Perceuse manuelle
Mèche de 11mm
Clé Allen de 5mm

1. Utilisez une patte de fixation (pièce n°1) comme guide, marquez l'emplacement des 4 trous à percer à l'arrière du bac, comme indiqué sur la Fig. I.
2. Percez les 4 trous marqués avec une mèche de 11mm.
3. Insérez une cheville (PIECE N°2), une rondelle (PIECE N°3) et une vis (PIECE N°4) dans chacun des trous.
4. Serrez les vis dans les pattes de fixation avec une clé Allen de 5mm (Fig. J).

Les colliers de serrage peuvent maintenant être glissés dans les trous des pattes de fixation pour fixer le bac à l'emplacement souhaité (Fig. K).

Si vous utilisez des bandes Tespa ou Tamtorque de Glasdon veuillez suivre les instructions fournies avec le kit. Si vous n'utilisez pas de bandes Glasdon, veuillez suivre les instructions du fabricant.

Fig. I

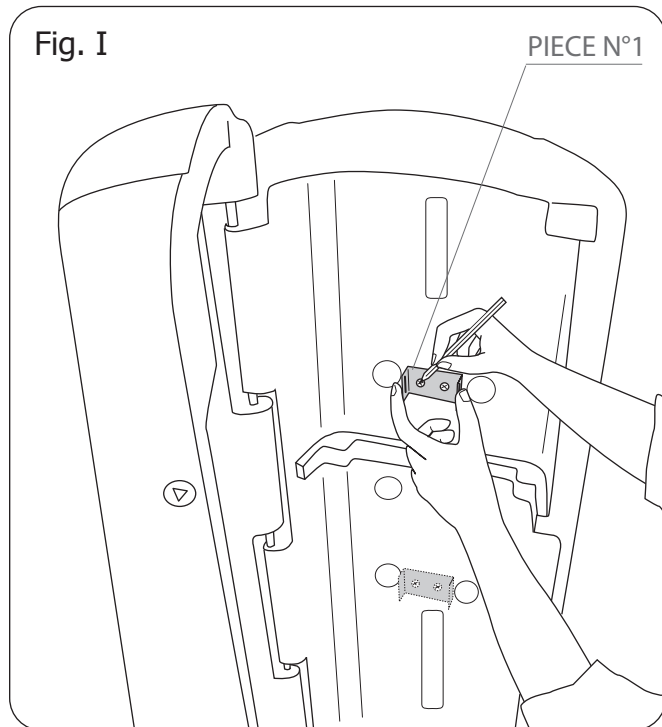


Fig. J

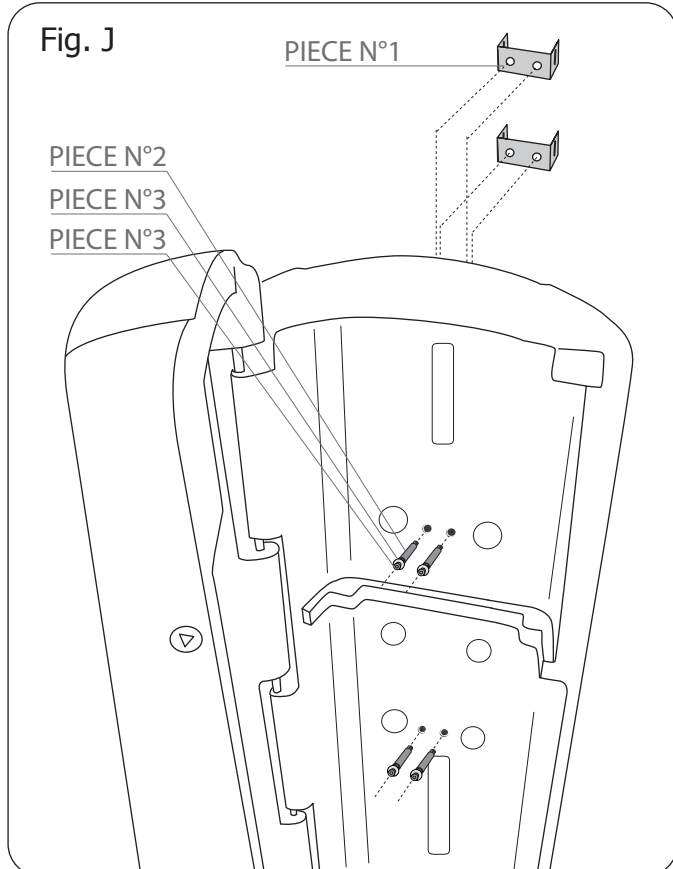
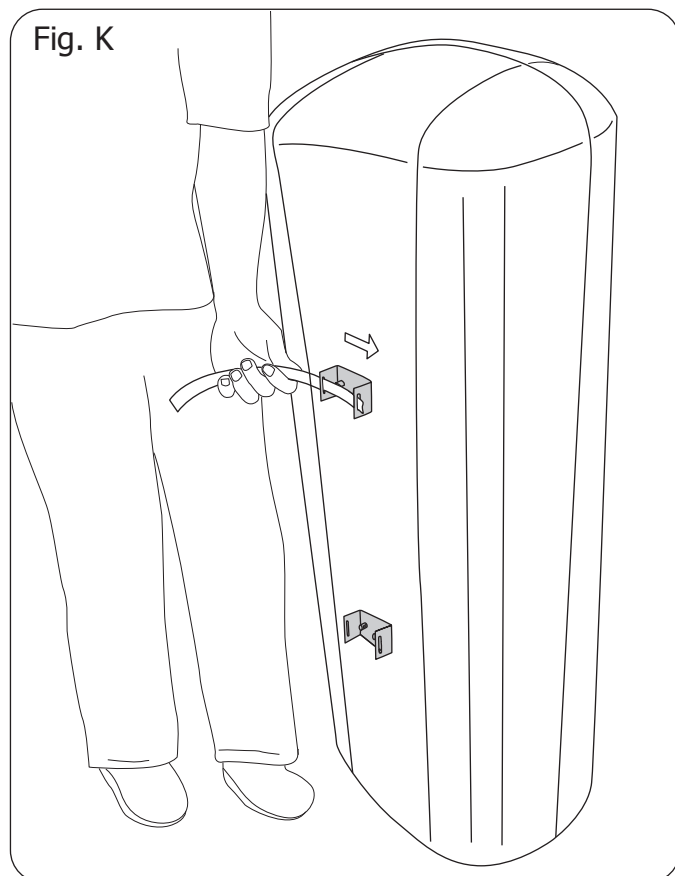


Fig. K



Fixation murale:

Contenu du Kit:

PIECE N°1	Boulons M8 x 100mm	x 4
PIECE N°2	Chevilles en acier	x 4
PIECE N°3	Rondelles M8 x 20mm	x 4

Outils nécessaires:

Mèche de forage M6 x 120mm
Perceuse manuelle
Clé dynamométrique de 12mm

1. Percez les 4 points situés dans les contours circulaires de la paroi intérieure du bac comme indiqué sur la Fig. L.
2. Maintenez le bac contre le mur à la hauteur souhaitée et marquez l'emplacement des 4 trous.
3. Percez les 4 trous marqués avec la mèche de forage M6 (Fig. M).
4. Nettoyez les 4 trous pour enlever la poussière et les débris.
5. Insérez les boulons (PIECE N°1), les chevilles (PIECE N°2) et les rondelles (PIECE N°3) dans les trous situés à l'arrière du conteneur, puis dans le mur (Fig. N). Maintenez le bac en place en exerçant une pression et vissez-le dans le mur avec une clé de 12mm. Serrez jusqu'à 25Nm.

NOTE: Recommandé pour une fixation sur des murs en béton, brique ou pierre. Veuillez vérifier la compatibilité des fixations pour tout autre type de murs et utilisez les fixations appropriées avec des rondelles de 20mm de diamètre.

Fig. L

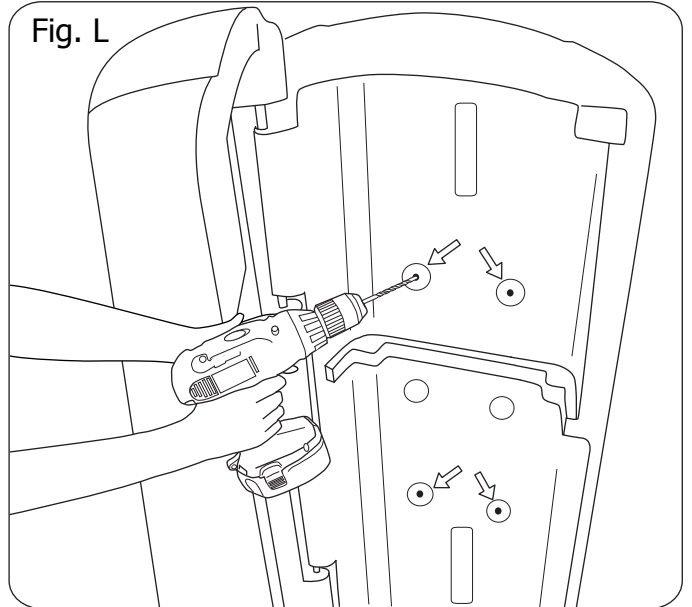


Fig. M

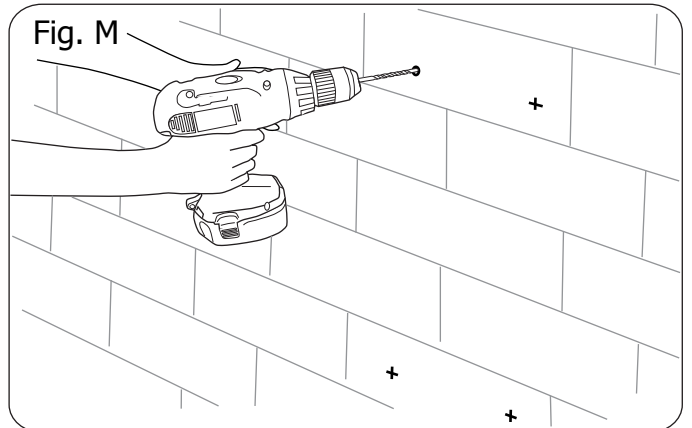
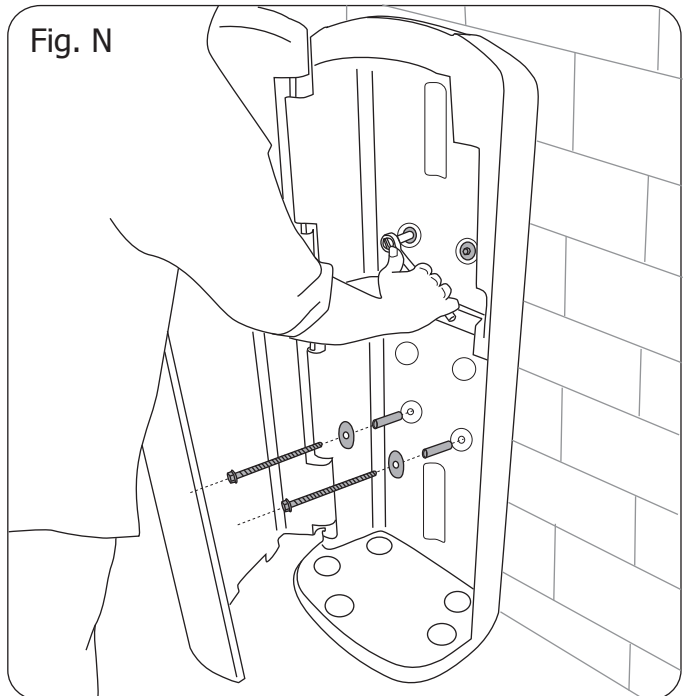


Fig. N



 **Glasdon**, ET INTEGRO CITY SONT DES MARQUES COMMERCIALES DÉPOSÉES DE GLASDON GROUP LTD ET DE SES FILIALES AU ROYAUME-UNI ET PARTOUT DANS LE MONDE.

- Les pièces détachées sont disponibles auprès de Glasdon.
- Glasdon Group Ltd. se réserve le droit de modifier les caractéristiques de ses produits sans avis préalable.
- La société Glasdon ne sera pas tenue responsable de réclamations résultant d'une installation incorrecte, de modifications non autorisées ou encore d'une utilisation inappropriée du produit.

© Glasdon Europe SARL - 05/2015.

© Glasdon Europe AB - 05/2015.

Edition 1 Mai 2012 C000/00423 FR



Glasdon®
Glasdon Europe Sarl

Parc du Buisson
2 rue des Verts Prés
CS 12048
59702 Marcq en Baroeul cedex
FRANCE

FR Tél : 03 20 26 25 24
Fax : 03 20 24 65 47

BE Tél : 02/502.00.00
Fax : 02/502.10.10

e-mail: info@glasdon-europe.com
web: www.glasdon.com



Glasdon®
Glasdon Europe AB

August Barks Gata 25
SE-421 32 Västra Frölunda
Suède

CH Tél: +41 22 533 11 40
Fax: +41 22 533 11 41

E-mail: bureau@glasdon.com
Web: www.glasdon.com