

# TOPSY™ 65 POUBELLE

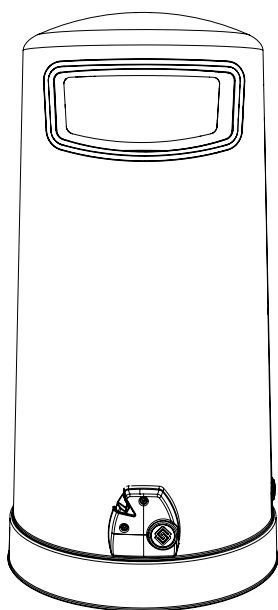
## MANUEL D'UTILISATION

### NOTE IMPORTANTE:

Avant l'installation, il peut être nécessaire de retenir le socle pour éviter qu'il ne tourne lors du retrait du couvercle. Glasdon recommande que TOUTES les poubelles TOPSY soient fixées au sol ou lestées afin de maximiser les performances du système de verrouillage.

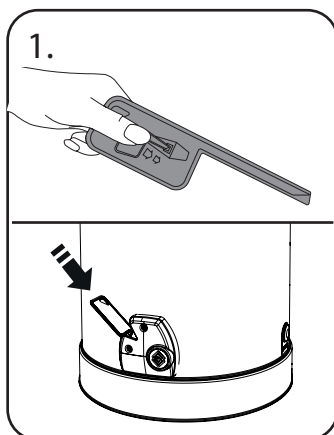
La poubelle doit être placée sur un sol plat. Si vous n'utilisez pas les fixations Glasdon, vous devez vous assurer que des rondelles de 50 mm de diamètre sont utilisées afin de sécuriser la poubelle lors de la fixation au sol.

Veillez à ce que tout le personnel concerné lise les points énumérés dans cette notice et qu'une copie soit remise au personnel impliqué dans l'entretien de ce produit.

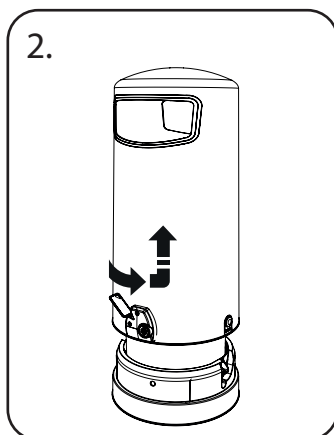


## UTILISATION DE LA CORBEILLE

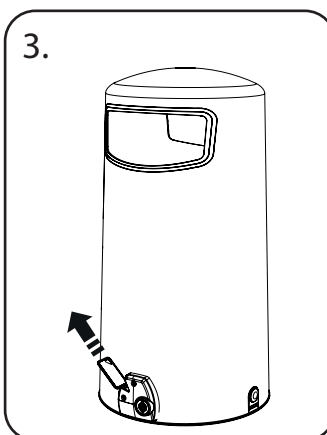
### OUVERTURE/FERMETURE AVEC CLÉ ET SERRURE



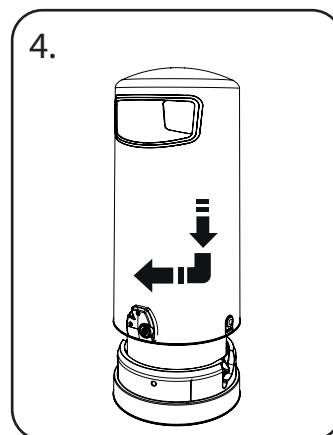
Pour ouvrir, assurez-vous que l'illustration sur la clé pointe vers le haut. Puis insérez la clé à fond dans la serrure. (Ne tournez pas la clé.) Le mécanisme de verrouillage est alors déverrouillé.



Tout en laissant la clé dans la serrure, faites pivoter le couvercle de la poubelle dans le sens contraire des aiguilles d'une montre et soulevez le couvercle au-dessus de l'insert.



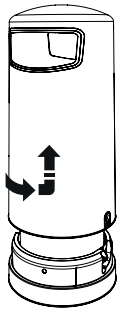
Retirez la clé de la serrure.



Pour fermer, soulevez le couvercle au-dessus de l'insert et reposez-le sur le couvercle. Faites ensuite pivoter le couvercle dans le sens des aiguilles d'une montre pour le verrouiller au socle.

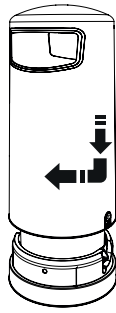
## OUVERTURE/FERMETURE SANS CLÉ NI SERRURE

1.



Pour ouvrir, faites pivoter le couvercle de la poubelle dans le sens contraire des aiguilles d'une montre et soulevez le couvercle au-dessus de l'insert.

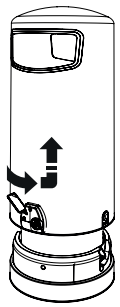
2.



Soulevez le couvercle au-dessus de l'insert et reposez-le sur le socle. Faites ensuite pivoter le couvercle dans le sens des aiguilles d'une montre pour le verrouiller au socle.

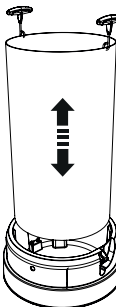
## RETRAIT DE L'INSERT

1.



Déverrouillez la corbeille comme indiqué ci-dessus.

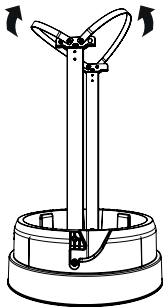
2.



Soulevez l'insert hors du socle de la poubelle, videz-le et remplacez le dans le socle. Assurez-vous que les poignées de l'insert reposent sur les parois extérieures de celui-ci.

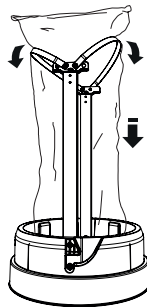
## UTILISATION DE SACS – Sacs de Taille Q - Paquet de 200. Transparent (142/1300)

1.



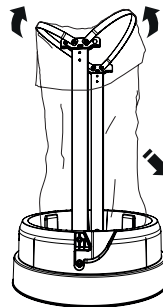
Relevez les anses constituant le système de maintien du sac.

2.



Placez un sac vide dans la poubelle, puis repliez le bord supérieur du sac par-dessus les anses de l'anneau de maintien du sac. Repoussez les anses vers le bas.

3.



Pour retirer le sac, soulevez les anses de l'anneau de maintien du sac.

## NETTOYAGE DE LA POUBELLE

Nous recommandons un lavage sous pression à chaud avec du savon ou un lavage à la main avec une solution de 10 % de détergent doux dans de l'eau tiède, à l'aide d'une brosse à poils doux, suivi d'un rinçage à l'eau claire.



ET TOPY SONT DES MARQUES COMMERCIALES OU DES MARQUES DÉPOSÉES DE GLASDON GROUP OU DE SES FILIALES AU ROYAUME-UNI ET DANS D'AUTRES PAYS. FILIALES AU ROYAUME-UNI ET DANS D'AUTRES PAYS.

- Il est recommandé d'établir un programme d'entretien planifié ou de procéder à des inspections régulières, en remplaçant les composants si nécessaire.
- Les pièces détachées sont disponibles directement auprès de GLASDON.
- GLASDON ne peut être tenu responsable des réclamations résultant d'une installation incorrecte, de modifications non autorisées ou d'une mauvaise utilisation du produit.

N° de stock C000/0541 - N° DWG 07B385-10 / Numéro 1 - Août 2024

© Glasdon 09/2024

Glasdon se réserve le droit de modifier les caractéristiques et les prix de ses produits sans avis préalable. Sous réserve d'erreur de composition ou d'impression.



**Glasdon Europe Sarl**

7 Allée de la Briqueterie  
59493 Villeneuve-d'Ascq  
FRANCE

Tél: 03 20 26 25 24

E-mail: renseignements@glasdon.com

Web: www.glasdon.com